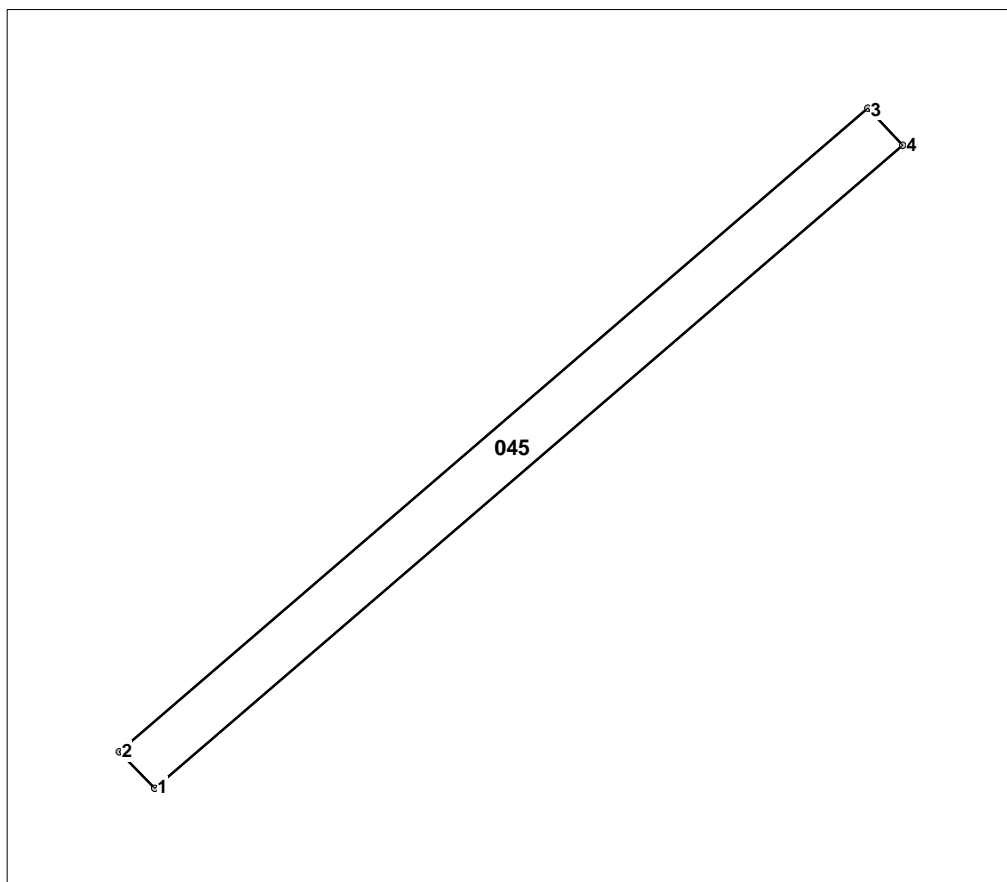
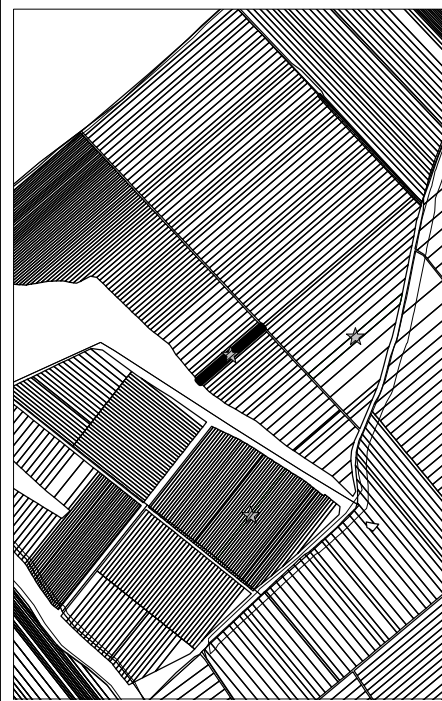


PLANUL GEOMETRIC

Numărul cadastral 8314201.045



Amplasamentul bunului



045 - numărul cadastral al terenului
01 - numărul cadastral al clădirii

Caracteristicile tehnice ale bunului imobil

Numar_cadastral	Tipul_bunului	Suprafata	Destinatia	Mod_de_folosinta
8314201.045	Teren	0.198 ha	Agricol	Agricol

Numărul cadastral: 8314201.045

Catalogul de coordonate si parametrii hotarului.

Punct	X_	Y_	Tipul_punct	Hotar	Distanța	Tipul_hotar	Adiacenti
1	227 297,8944	314 641,3912	general	1-2	10,13	general	
2	227 290,8578	314 648,6716	general	2-3	195,92	general	
3	227 439,4348	314 776,3856	general	3-4	10,13	general	
4	227 446,3530	314 768,9916	general	4-1	195,76	general	

Mențiuni:

COORDONAT	EXECUTAT		
Primarul sat. Climăuții de Jos	"Cart Engineering" SRL, SC "Comerzan – Latifundiar" SRL, SC "Imobil Star" SRL		
	r-nul Șoldănești, com. Climăuții de Jos extravilan,		
SRRPF sat. Climăuții de Jos	Conducător / Verificat	(semnătura, ștampila)	Comerzan Natalia (numele, prenumele)
	Executant	(semnătura)	Comerzan Igor (numele, prenumele)
	Data elaborării: 20.02.2023 (data inspecției în teren)	Sistem de coordonate: MoldRef99	Scara: 1:2000