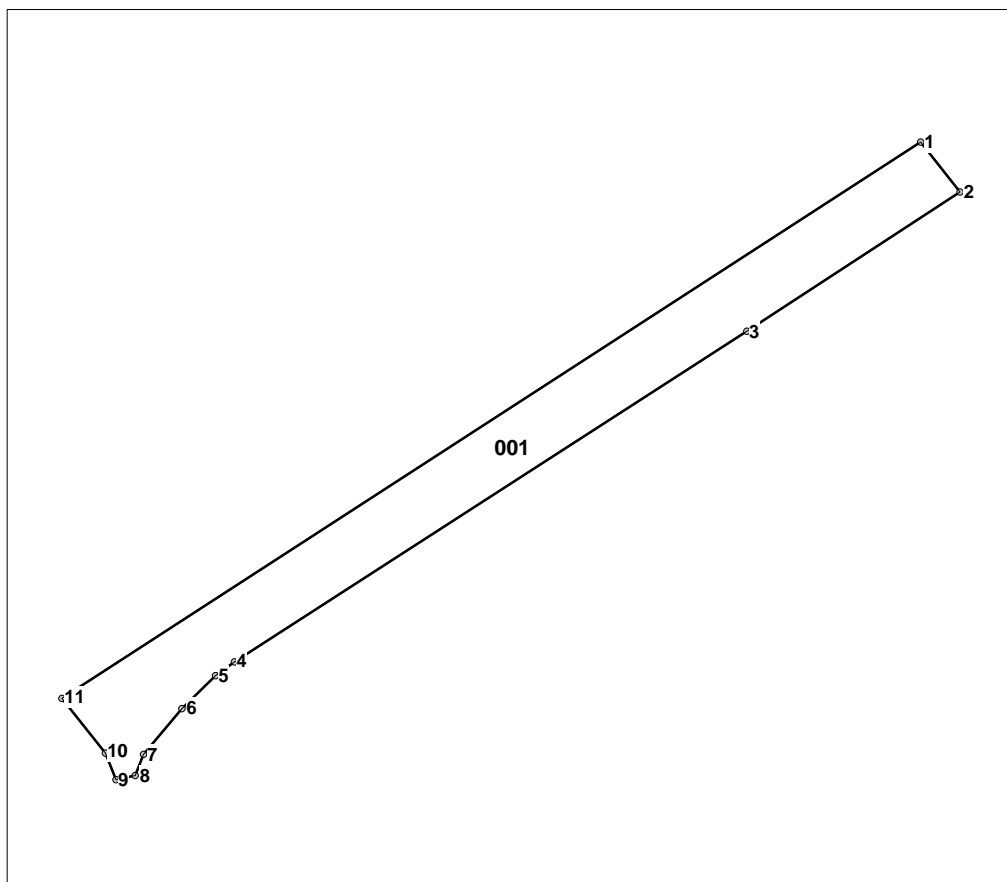
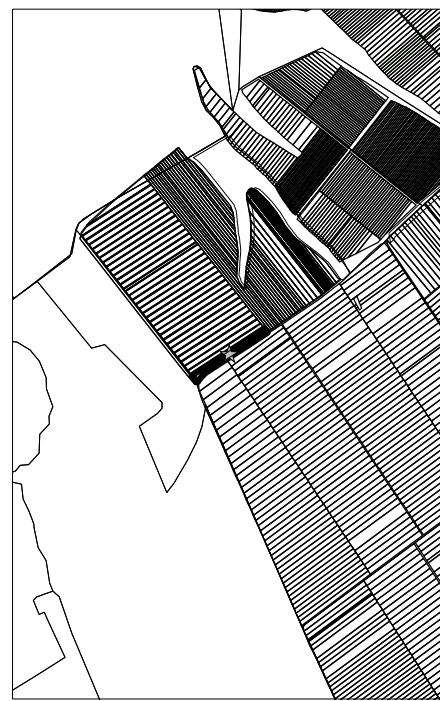


# PLANUL GEOMETRIC

Numărul cadastral 8314205.001



Amplasamentul bunului



001 - numărul cadastral al terenului  
01 - numărul cadastral al clădirii

## Caracteristicile tehnice ale bunului imobil

Numar_cadastral	Tipul_bunului	Suprafata	Destinatia	Mod_de_folosinta
8314205.001	Teren	0.6831 ha	Agricol	Agricol

Numărul cadastral: 8314205.001

**Catalogul de coordonate si parametrii hotarului.**

Punct	X_	Y_	Tipul_punct	Hotar	Distanța	Tipul_hotar	Adiacenti
1	226 846,4456	313 682,5332	general	1-2	20,18	general	
2	226 858,9230	313 666,6756	general	2-3	80,82	general	
3	226 791,2466	313 622,4888	general	3-4	193,62	general	
4	226 628,6012	313 517,4448	general	4-5	7,43	general	
5	226 622,5652	313 513,1196	general	5-6	14,95	general	
6	226 611,8984	313 502,6488	general	6-7	18,95	general	
7	226 599,7680	313 488,0838	general	7-8	7,18	general	
8	226 597,1088	313 481,4134	general	8-9	6,23	general	
9	226 591,0228	313 480,0718	general	9-10	9,14	general	
10	226 587,5780	313 488,5390	general	10-11	22,16	general	
11	226 573,8462	313 505,9318	general	11-1	324,81	general	

**Mențiuni:**

---

---

---

<b>COORDONAT</b>	<b>EXECUTAT</b>		
Primarul sat. Climăuții de Jos	<b>"Cart Engineering" SRL, SC "Comerzan – Latifundiar" SRL, SC "Imobil Star" SRL</b>		
	<b>r-nul Șoldănești, com. Climăuții de Jos extravilan,</b>		
SRRPF sat. Climăuții de Jos	Conducător / Verificat	(semnătura, ștampila)	<b>Comerzan Natalia</b> (numele, prenumele)
	Executant	(semnătura)	<b>Comerzan Igor</b> (numele, prenumele)
	Data elaborării: <b>20.02.2023</b> (data inspecției în teren)	Sistem de coordonate: <b>MoldRef99</b>	Scara: <b>1:2000</b>